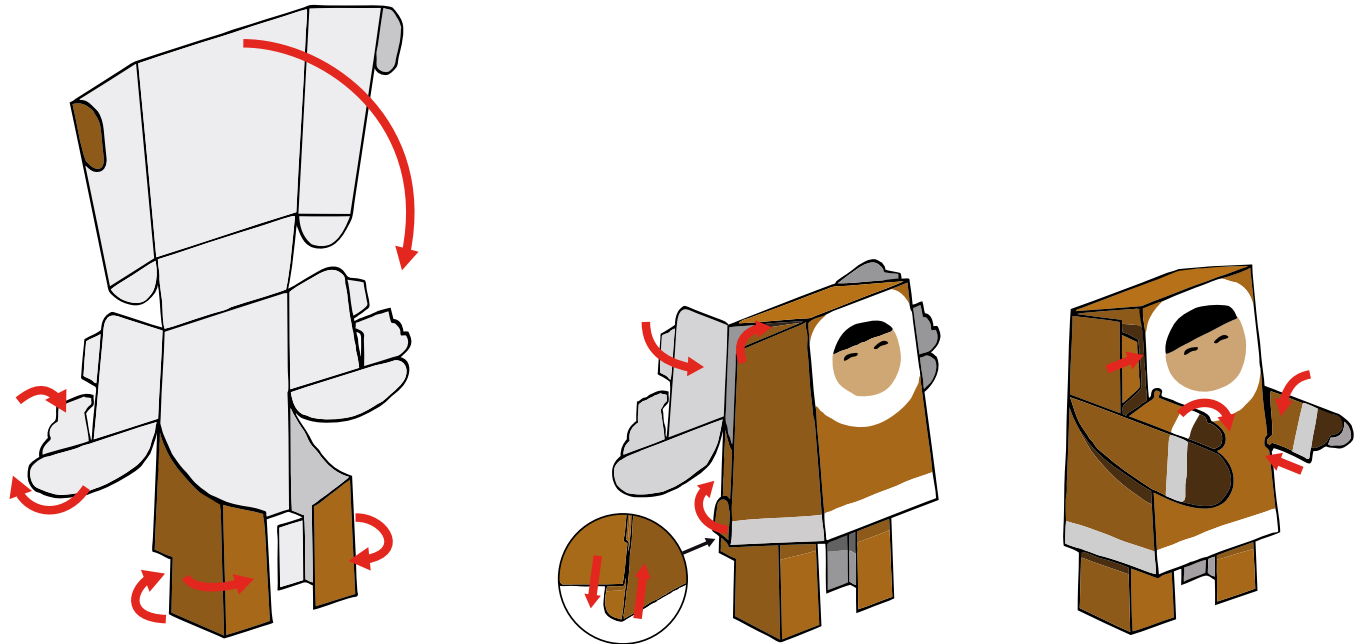


Metodo di montaggio

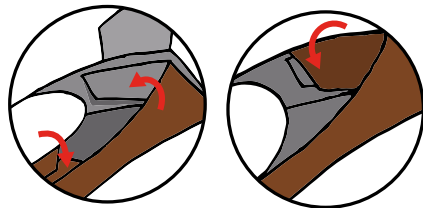
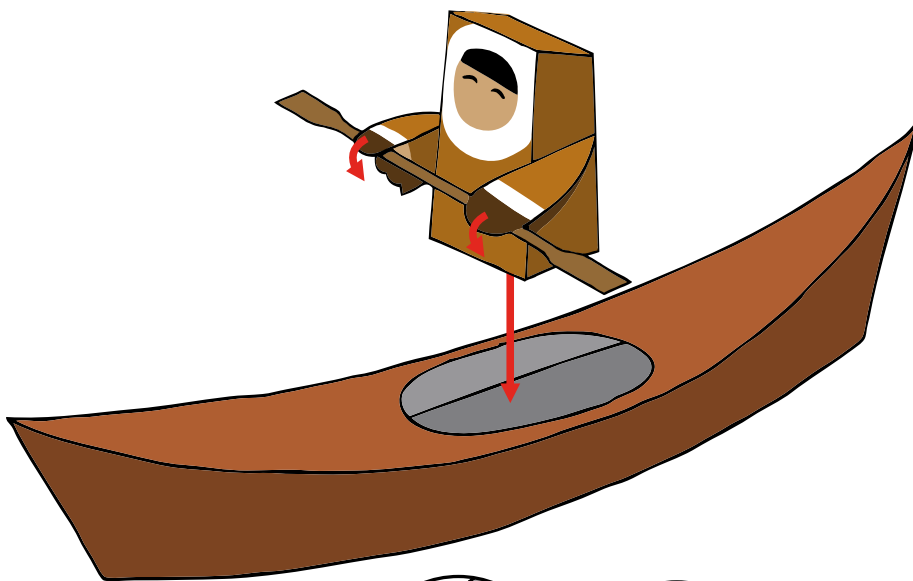
Creare il tuo villaggio Inuit è facile, basta seguire le istruzioni!

Stacca con attenzione i pezzi prefustellati. Piega bene lungo le linee.

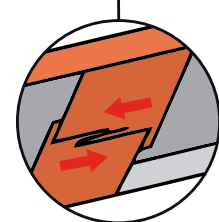
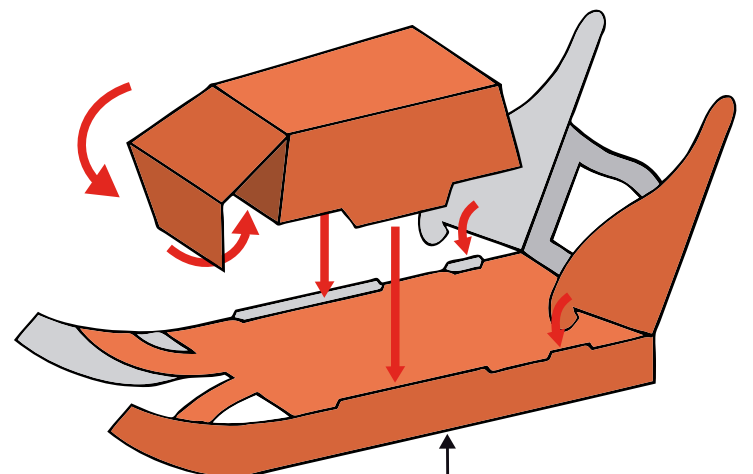
Infila le linguette nelle fessure seguendo l'ordine numerico (la linguetta **1** nella fessura **1**, poi la linguetta **2** nella fessura **2**...). Le stelle indicano semplicemente che devi piegare le parti verso l'interno.



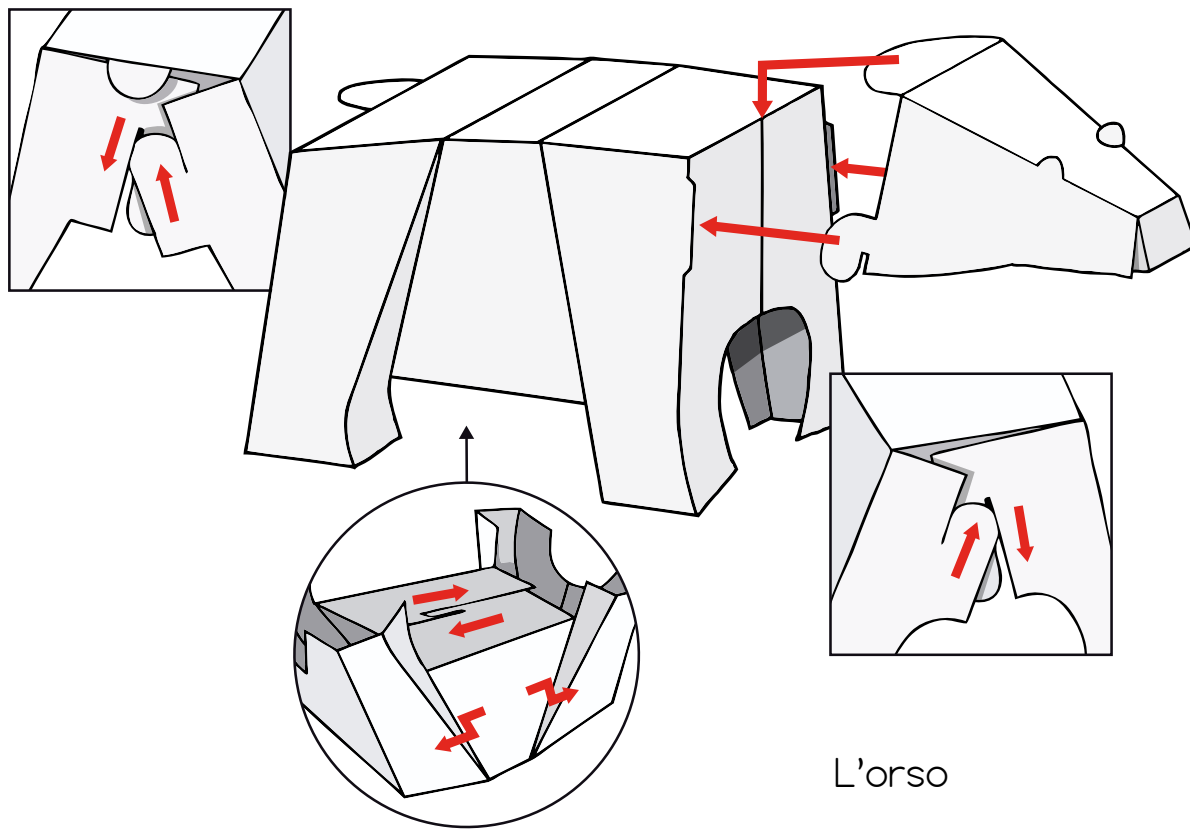
I personaggi



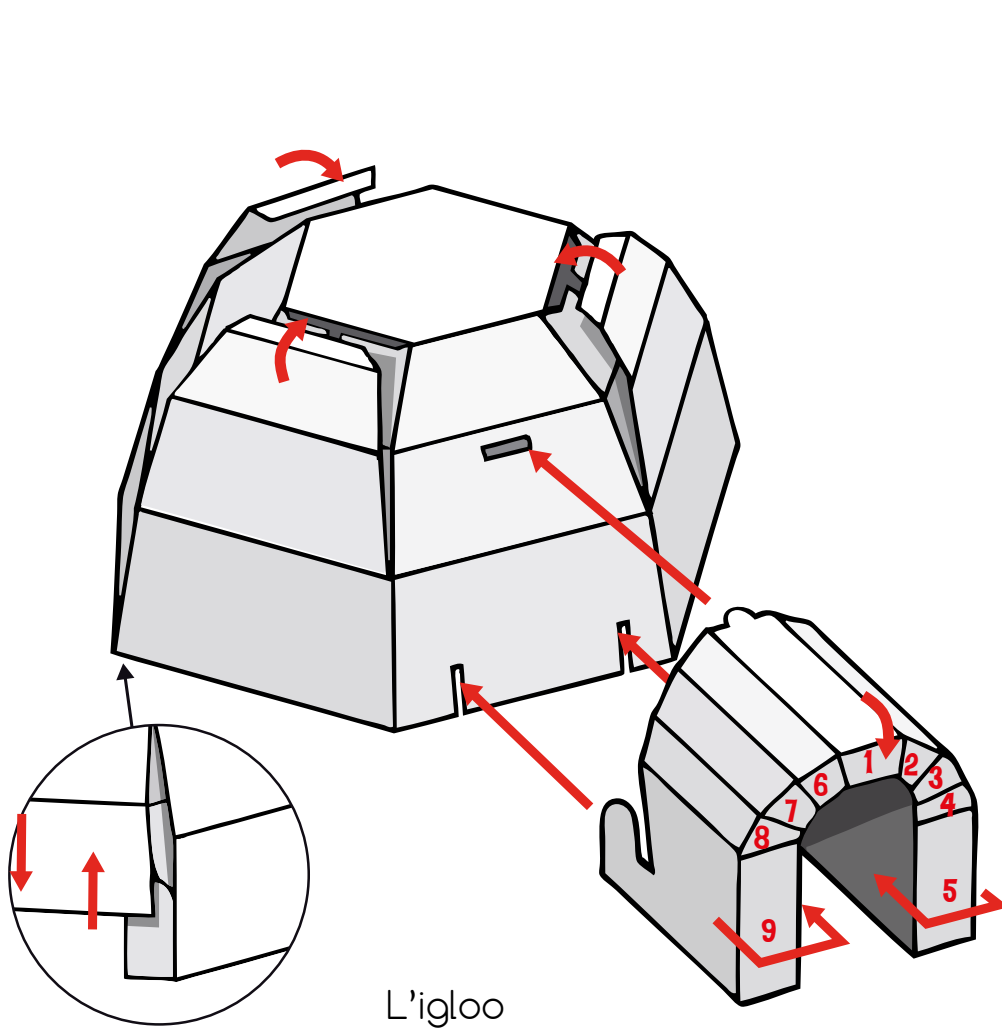
Le canoe



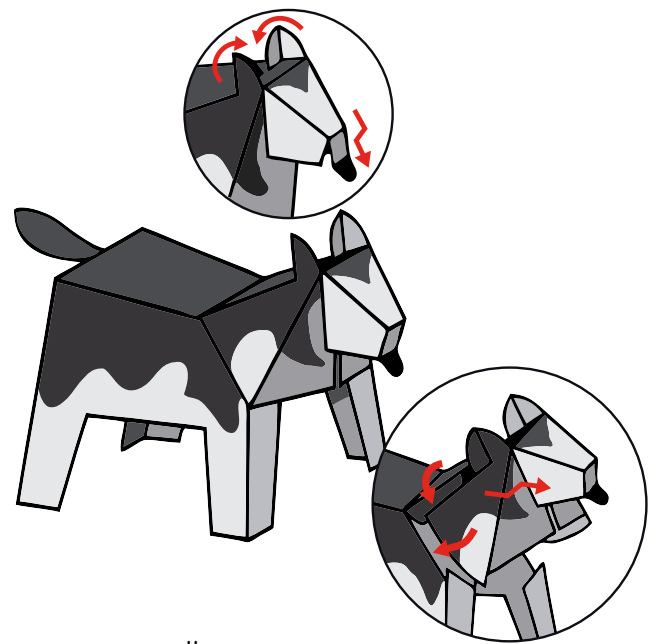
La slitta e il suo carico



L'orso



L'igloo



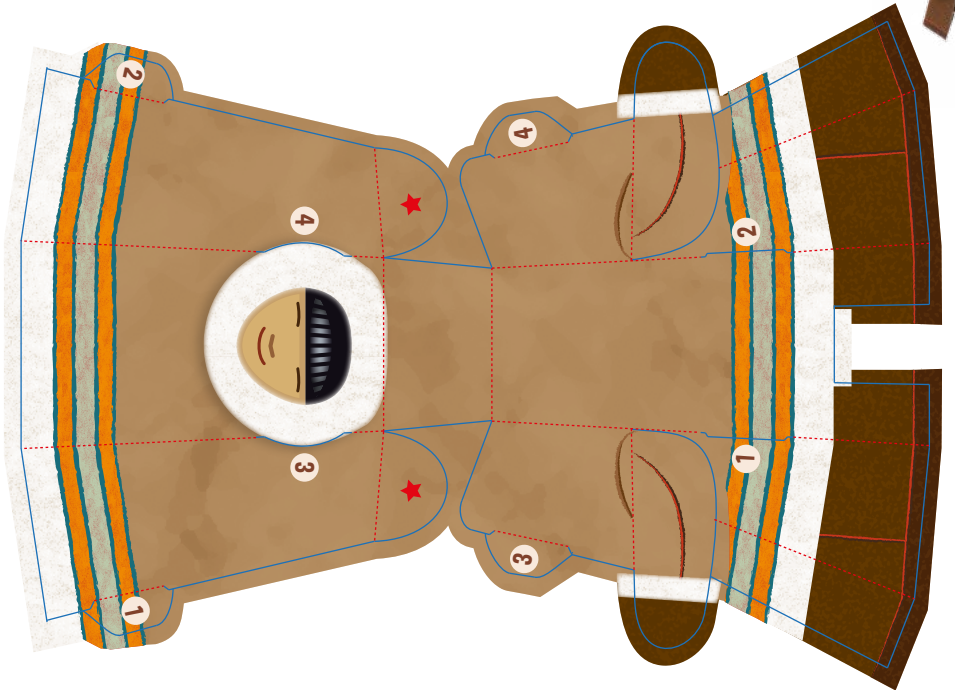
Il cane



NANOO
Fiume Fertile



AVIK
Baia Rossa



TULUWAQ
Piccolo birbante

